



2N® IP Audio Manager

Su puerta al mundo de audio IP y a sus infinitas posibilidades. 2N® IP Audio Manager es un software único, el cual es el “cerebro” de todos los dispositivos de 2N IP audio. Convierte las fuentes de audio en streams y los envía a través de la red IP a varios sitios según el plan creado por Usted.

Escuelas y campus
Parques de atracciones
Edificios de oficinas
Sanidad

Instalaciones deportivas
Centros comerciales
Estaciones, aeropuertos
Otros espacios públicos



Transmisión hacia las zonas independientes

Transmita los avisos de diversos contenidos hacia hasta 100 destinos diferentes. Y eso exactamente de la manera que Usted necesite. En la aplicación además planificará también los horarios de emisión para cada zona por separado.

Planificación

Confeccionará sus propios playlists exactamente según sus necesidades, planificará el horario de avisos preconfigurados, sintonías, anuncios comerciales o música de fondo.

Planificación

Confeccionará sus propios playlists exactamente según sus necesidades, planificará el horario de avisos preconfigurados, sintonías, anuncios comerciales o música de fondo.

2N® IP Audio Manager

PROPIEDADES

Instalación rápida

No tiene que programar el software de forma complicada. Todos los dispositivos de audio IP se conectarán automáticamente a través de la red LAN/WAN.

Hasta 1 000 dispositivos terminales

Envíe sus streams de audio hacia hasta 1 000 reproductores y decodificadores, sin límite de distancia de su ubicación.

Determinación de hasta 10 prioridades

Configurará fácilmente la entrada de audio con mayor prioridad. Gracias a ello dará prioridad a los anuncios en directo ante la música, etc.

Acceso remoto

El software lo iniciará fácilmente en el ordenador o servidor, donde esté en marcha 24/7. Para controlarlo le servirá la aplicación destinada para PC, tablet y móvil.

Sincronización de audio

Todos los dispositivos 2N Net Audio son sincronizados de forma automática por lo cual no surgen problemas de retardo, eco, etc. entre dos altavoces arbitrarios.

Monitorización online

Tendrá la información sobre el estado de todos los dispositivos e identificará inmediatamente un eventual fallo.

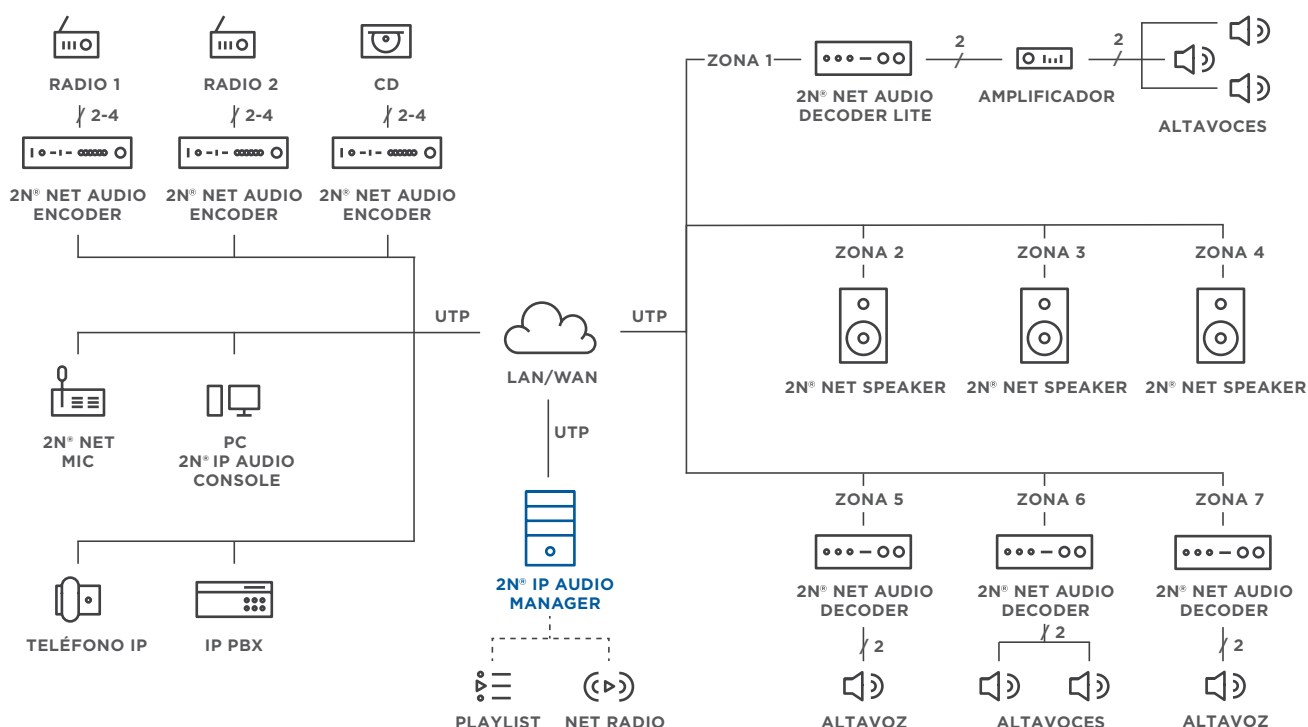
Upgrade masivo de firmware

En el caso de publicarse una nueva versión de firmware actualice fácilmente todos los dispositivos desde un solo lugar.

Compatibilidad con otros sistemas

Controle los dispositivos de terceros con la ayuda del protocolo RTP (planificación, distribución de zonas, ajuste de volumen y prioridades).

DIAGRAMA



PARÁMETROS TÉCNICOS

SO soportados

Linux Debian 7.7.0 32/64 bit
WIN 7 32/64 bit
WIN Server 2008 R2*
WIN Server 2012 R2*
WIN 8 32/64 bit
WIN 8.1 32/64 bit
WIN 10 32/64 bit

Requisitos durante la instalación

Windows Media Player 11
Microsoft Visual C + + 2008
Redistributable Package (x86)
Microsoft .NET Framework 4
Desktop Experience feature
(Función Posibilidades de trabajo con el ordenador)
Windows Firewall trabajando durante la instalación, en caso contrario es necesario establecer las reglas para 2N IP Audio Manager de forma manual

SOFTWARE

2N® IP Audio Control Panel - aplicación de control para 2N IP Audio en el ordenador

2N® IP Audio Remote Control - aplicación de control para 2N IP Audio en el móvil y en el tablet

2N® IP Audio Virtual Sound Card - permite reproducir directamente la música desde cualquier PC

2N® IP Audio Console - permite entradas en directo desde el PC sin micrófono